

DOCUMENTACIÓN TÉCNICA



GUÍA INSTALACIÓN CIELOS (Ceiling)

COMPONENTES PRINCIPALES



Viga/Expansión/Perno/Tuercas/Percha ajustable



Cielo interior



Cinta métrica



Taladro eléctrico



Lápiz



Destornillador



Pegamento sin clavos



Sierra Circular



Clavadora de aire

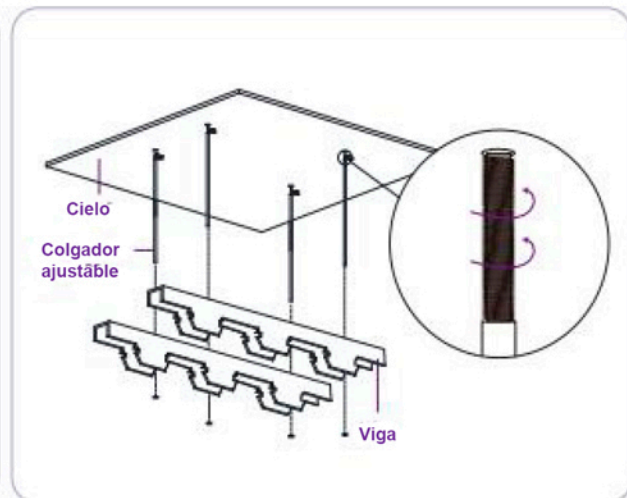
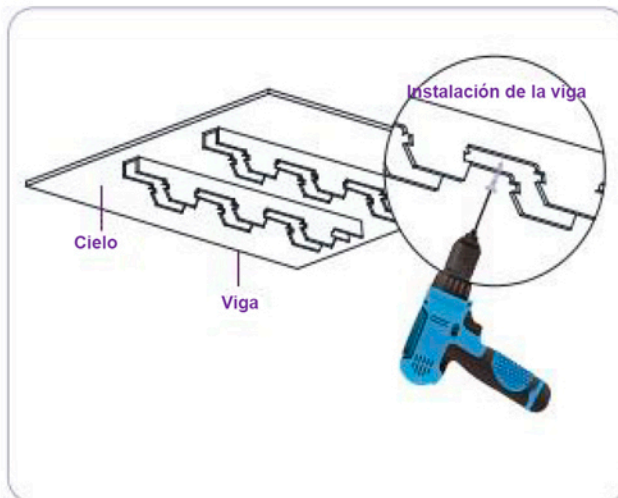


Martillo eléctrico

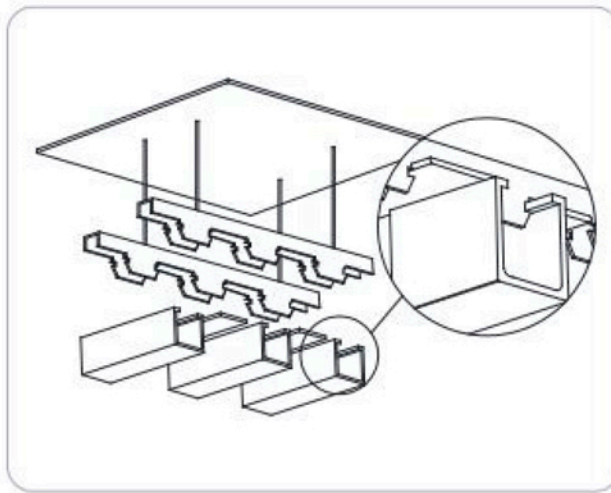
INSTALACIÓN CIELO INTERIOR

1 Fija la viga al cielo con tornillos si prefieres no utilizar colgadores.

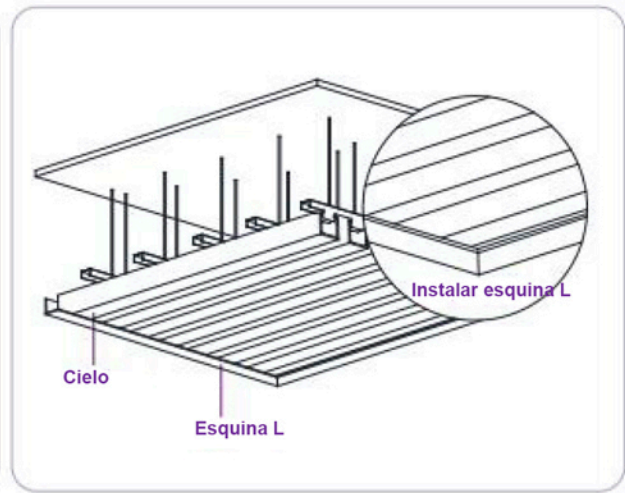
Fija la viga al cielo con tornillos si prefieres no utilizar colgadores.



2 Conectar los paneles de cielo a las vigas



3 Instalar la esquina L



DIBUJO DETALLE CONSTRUCCIÓN

Diagrama esquemático de sección transversal de instalación de cielo

